



Магистральные тягачи Scania

Седельный тягач Scania R440 4X2



Снимок может не полностью соответствовать описанию





Магистральные тягачи Scania

Шасси

Рама	
Лонжероны	F950, 270x90x9.5 мм
Максимально допустимая нагрузка на переднюю ось	7500 кг
Максимально допустимая нагрузка на заднюю ось	11500 кг
Колесная база	3700 мм
Передняя подвеска	Параболические рессоры, 3x29
Задняя подвеска	Пневматическая, 2-х баллонная

Шины и диски	
Размер колесных дисков передней оси	9,00x22,5 дюйма
Размер колесных дисков задней оси	9,00x22,5 дюйма
Размер шин передней оси	315/70 R22.5
Размер шин задней оси	315/70 R22.5

Оборудование: Седельный тягач	
Седельно-сцепное устройство	JOST JSK37C-Z 150
Плита крепления седельно-сцепного устройства	22 мм, D-value max 152kN
Позиция седельно-сцепного устройства	660 мм
Высота седельно-сцепного устройства	1150 мм

Тормозная система	
Управление тормозной системой	электронное (EBS)
Тип тормозных механизмов	дисковые тормоза

Электрооборудование	
Аккумуляторные батареи	225 Ач
Тип выключателя АКБ	двойной в кабине и слева на шасси
Генератор	100 А

Топливная система	
Топливный бак, слева	600 литров, W алюминиевый
Топливный бак, справа	500 литров, W алюминиевый
Бак для мочевины	75 Дм3
Топливный фильтр-влагоотделитель	с подогревом
Направление выхлопной трубы	назад

Силовая линия

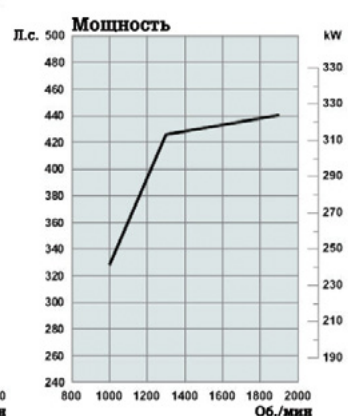
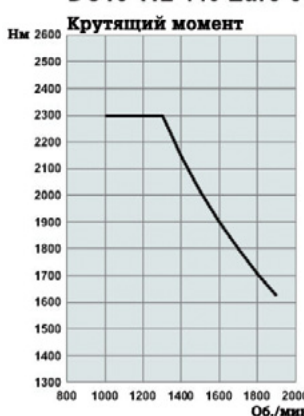
Двигатель	
Модель двигателя	DC13 112
Мощность	440 лс (324 кВт) при 1900 об/мин
Экологический стандарт	Евро-5 (SCR)
Макс. крутящий момент	2400 Нм при 1000-1300 об/мин
Моторный тормоз	с автоматическим и ручным управлением

Сцепление	
Тип	Одноступенчатое, с защитой от изнашивания

Коробка передач	
Модель КПП	GRS905
12+2-ступенчатая коробка передач с демультипликатором и делителем, с двумя понижающими передачами и с двумя передачами заднего хода	
Система автоматического переключения передач	Opticruise

Главная передача	
Модель главной передачи	R780
Тип	Одноступенчатая, гипоидная
Блокировка дифференциала	с блокировкой
Главное передаточное число	1:2,92

DC13 112 440 Euro 5

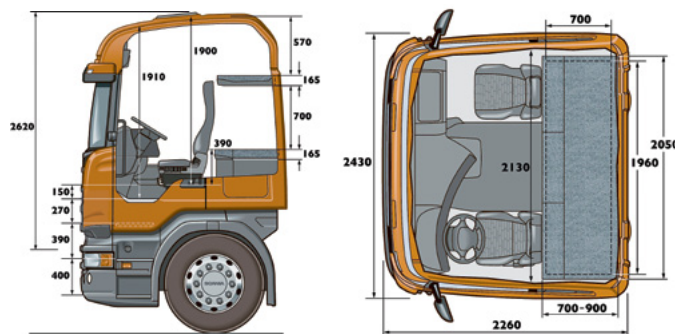


Кабина

Внешнее оборудование	
Модель кабины	CR19H Высокая
Подвеска кабины	Пневматическая в 4-х точках
Стабилизатор кабины	Нормальной жесткости
Знак автопоезда	оранжевый (с выключателем)
Зеркала заднего вида	С электрической регулировкой и обогревом
Люк в крыше	с электроуправлением

Освещение	
Корректор уровня фар	без корректора
Противотуманные фары	с фарами
Фароочистители	с фароочистителями
Тип головных ламп	газоразрядные (Ксенон)
Освещение ступеней	с подсветкой
Дополнительные фары дальнего света в бампере	

Внутреннее оборудование	
Сиденье водителя	Премиум на пневмоподвеске, с подогревом
Обивка сиденья водителя	светлый велюр
Панель приборов	длинная
Комбинация приборов	с цветным дисплеем "Colour plus", (км/ч)
Рулевое колесо	отделка кожей (коричневая), регулируемое
Исполнение передней панели со стороны пассажира	лоток для документов+столтик
Общая ширина нижнего спального места	изменяемая 700-900 мм
Общая ширина верхнего спального места	700 мм
Места для хранения в боковых стенках кабины	слева
Карманы в дверях	с держателем для бутылок
Центральный замок	с дистанционным управлением
Кондиционер	с кондиционером
Автономный отопитель	'сухой' отопитель кабины, 4 кВт
Магнитола	Премиум
Тахограф	«Штрих-М»
Телематическая система FMS	пакет «Мониторинг»



Scania Streamline - новая линейка магистральных автомобилей с исключительной топливной экономичностью, улучшенной аэродинамикой и оптимизированной коробкой передач Scania Opticruise.

Кабины премиум-класса R стали еще комфортнее благодаря новому дизайну и новым элементам интерьера. Широкий модельный ряд двигателей, стандарта Евро 4, 5 и 6, в диапазоне мощностей от 360 л.с. до 730 л.с., делает управление исключительно безопасным, удобным и приятным, а владение – высокоэффективным. Система управления автопарком (FMS) и новые сервисные решения позволяют загрузить данные по диагностике автомобиля в режиме удаленного доступа, тем самым - увеличить время полезного использования автомобиля и сократить время посещения сервисного центра.

Scania. Всегда на шаг впереди.



www.scania.ru

Горячая линия: 8(800) 505 55 00