



Магистральные тягачи Scania

Седельный тягач Scania G400 6X4

для перевозки тяжелых грузов



Снимок может не полностью соответствовать описанию





Магистральные тягачи Scania

Шасси

Рама

Лонжероны	F950, 270x90x9.5мм
Максимально допустимая нагрузка на переднюю ось	7100 кг
Максимально допустимая нагрузка на заднюю ось	21000 кг (10.5+10.5)
Колесная база	3100 мм
Передняя подвеска	Параболические рессоры, 2x32
Задняя подвеска	Пневматическая, 2-х баллонная

Шины и диски

Размер колесных дисков передней оси	9,00x22,5 дюйма
Размер колесных дисков задней оси	9,00x22,5 дюйма
Размер шин передней оси	295/80 R22.5
Размер шин задней оси	295/80 R22.5

Оборудование: Седельный тягач

Седельно-сцепное устройство	JOST JSK37C-Z 150
Плита крепления седельно-сцепного устройства	40 мм, величина D макс 152кN HD
Позиция седельно-сцепного устройства	340 мм
Высота седельно-сцепного устройства	1230 мм

Тормозная система

Управление тормозной системой	Пневматическое (ABS)
Тип тормозных механизмов	барабанные тормоза

Электрооборудование

Аккумуляторные батареи	225 Ач
Тип выключателя АКБ	двойной в кабине и слева на шасси
Генератор	100 А

Топливная система

Топливный бак, слева	350 литров, W алюминиевый
Топливный бак, справа	300 литров, W алюминиевый
Бак для мочевины	75 Дм ³
Топливный фильтр-влагоотделитель	с подогревом
Направление выхлопной трубы	назад

Двигатель

Модель двигателя	DC13 103
Мощность	400 лс (294кВт) при 1900 об/мин
Экологический стандарт	Euro-4 (SCR)
Макс. крутящий момент	2100 Нм при 1000-1300 об/мин
Моторный тормоз	с автоматическим управлением

Сцепление

Тип	Механическое, однодисковое, с защитой от изнашивания
-----	--

Коробка передач

Модель КПП	GRS905
12+2-ступенчатая коробка передач с демультипликатором и делителем, с двумя понижающими передачами и с двумя передачами заднего хода.	

Главная передача

Модель главной передачи	RB662
Тип	Одноступенчатая, гипоидная
Блокировка дифференциала	с блокировкой
Главное передаточное число	1:3,07
Коробка отбора мощности, (макс. крутящий момент)	EG651P (700 Нм)

Scania Griffin — проект, разработанный специально для российского транспортного рынка.

Автомобили данной серии обладают характеристиками, наиболее востребованными отечественными перевозчиками, и отвечают критериям качества и надежности грузовых автомобилей Scania. Scania Griffin был удостоен премии «Лучший зарубежный грузовик года в России» в 2002 и 2007 гг. Проект является фирменным системным продуктом и включает в себя комплекс технических, эксплуатационных и финансово-экономических операций, что позволяет приобрести на особо выгодных условиях грузовые автомобили Scania, а также обеспечить их максимальную производительность и долгий срок эксплуатации.

Внешнее оборудование

Модель кабины	CG19N Нормальной высоты
Подвеска кабины	Механическая в 4-х точках
Стабилизатор кабины	Нормальной жесткости
Знак автопоезда	Оранжевый (с выключателем)
Зеркала заднего вида	С электрической регулировкой и обогревом
Люк в крыше	С ручным управлением

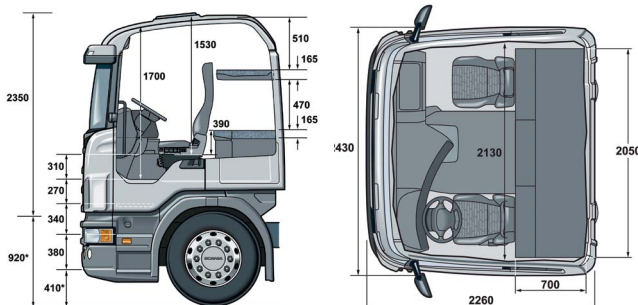
Освещение

Корректор уровня фар	с корректором
Фароочистители	с фароочистителями
Тип головных ламп	H4 (24 В)
Освещение ступеней	с подсветкой
Дополнительные фары дальнего света во внешнем козырьке	

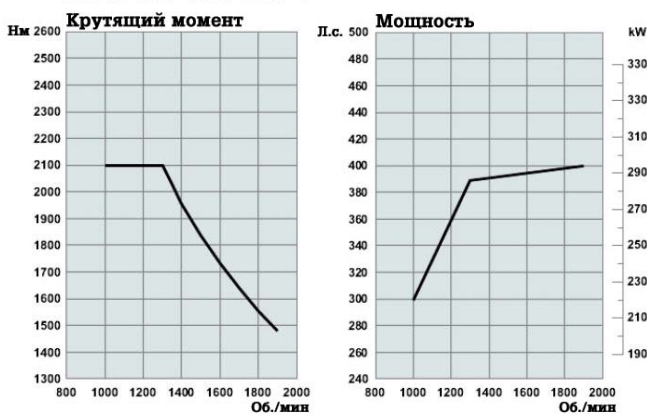
Внутреннее оборудование

Сиденье водителя	Среднее на пневмоподвеске, с подогревом
Обивка сиденья водителя	ткань
Панель приборов	короткая
Комбинация приборов	с цветным дисплеем, (км/ч)
Рулевое колесо	базовое, регулируемое
Складной рычаг коробки передач	складной
Исполнение передней панели со стороны пассажира	лоток для документов (с крышкой)
Ширина нижнего спального места	700 мм
Ширина верхнего спального места	600 мм
Карманы в дверях	с карманами
Центральный замок	ручной
Кондиционер	с кондиционером
Автономный отопитель	сухой' отопитель кабины, 2кВт
Магнитола	Медиум, с кнопками управления на руле
Тахограф	"Штрих-М"
Телематическая система FMS	пакет «Мониторинг»

Кабина



DC13 103 400 Euro 4



SCANIA

www.scania.ru

Горячая линия: 8(800) 505 55 00