



Магистральные тягачи Scania

# Седельный тягач Scania G440 6X4

для перевозки тяжелых грузов



Снимок может не полностью соответствовать описанию





## Магистральные тягачи Scania

### Шасси

Рама	
Лонжероны	F950, 270x90x9.5мм
Максимально допустимая нагрузка на переднюю ось	7100 кг
Максимально допустимая нагрузка на заднюю ось	21000 кг (10.5+10.5)
Колесная база	3100 мм
Передняя подвеска	Параболические рессоры, 2x32
Задняя подвеска	Пневматическая, 2-х баллонная

Шины и диски	
Размер колесных дисков передней оси	9,00x22,5 дюйма
Размер колесных дисков задней оси	9,00x22,5 дюйма
Размер шин передней оси	295/80 R22.5
Размер шин задней оси	295/80 R22.5

Оборудование: Седельный тягач	
Седельно-сцепное устройство	JOST JSK37C-Z 150
Плита крепления седельно-сцепного устройства	40 мм, величина D макс 152kN HD
Позиция седельно-сцепного устройства	340 мм
Высота седельно-сцепного устройства	1230 мм

Тормозная система	
Управление тормозной системой	Пневматическое (ABS)
Тип тормозных механизмов	барабанные тормоза

Электрооборудование	
Аккумуляторные батареи	225 Ач
Тип выключателя АКБ	двойной в кабине и слева на шасси
Генератор	100 А

Топливная система	
Топливный бак, слева	350 литров, W алюминиевый
Топливный бак, справа	300 литров, W алюминиевый
Бак для мочевины	75 Дм <sup>3</sup>
Топливный фильтр-влагоотделитель	с подогревом
Направление выхлопной трубы	назад

### Силовая линия

Двигатель	
Модель двигателя	DC13 102
Мощность	440 л.с. (324 кВт) при 1900 об/мин
Экологический стандарт	Euro-4 (SCR)
Макс. крутящий момент	2400 Нм при 1000-1300 об/мин
Моторный тормоз	с автоматическим управлением

Сцепление	
Тип	Механическое, однодисковое, с защитой от изнашивания

Коробка передач	
Модель КПП	GRS905
12+2-ступенчатая коробка передач с демультипликатором и делителем, с двумя понижающими передачами и с двумя передачами заднего хода.	

Главная передача	
Модель главной передачи	RB662
Тип	Одноступенчатая, гипоидная с блокировкой
Блокировка дифференциала	с блокировкой
Главное передаточное число	1:3,07
Коробка отбора мощности, (макс. крутящий момент)	EG651P (700 Нм)

**Scania Griffin** — проект, разработанный специально для российского транспортного рынка.

Автомобили данной серии обладают характеристиками, наиболее востребованными отечественными перевозчиками, и отвечают критериям качества и надежности грузовых автомобилей Scania. Scania Griffin был удостоен премии «Лучший зарубежный грузовик года в России» в 2002 и 2007 гг. Проект является фирменным системным продуктом и включает в себя комплекс технических, эксплуатационных и финансово-экономических операций, что позволяет приобрести на особо выгодных условиях грузовые автомобили Scania, а также обеспечить их максимальную производительность и долгий срок эксплуатации.

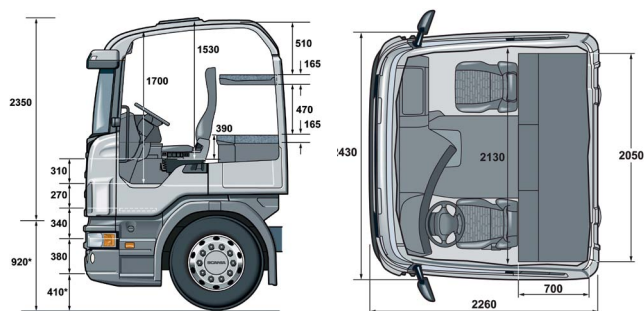
### Внешнее оборудование

Модель кабины	CG19N Нормальной высоты
Подвеска кабины	Механическая в 4-х точках
Стабилизатор кабины	Нормальной жесткости
Знак автопоезда	оранжевый (с выключателем)
Зеркала заднего вида	С электрической регулировкой и обогревом
Люк в крыше	с ручным управлением

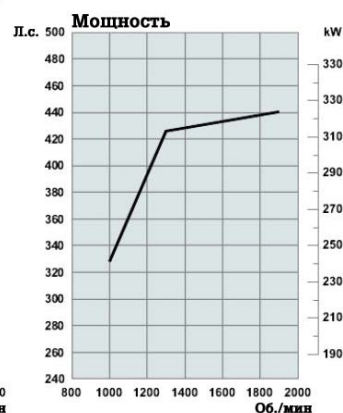
Освещение	
Корректор уровня фар	с корректором
Фароочистители	с фароочистителями
Тип головных ламп	H4 (24 В)
Освещение ступеней	с подсветкой
Дополнительные фары дальнего света во внешнем козырьке	

Внутреннее оборудование	
Сиденье водителя	Премиум на пневмоподвеске, с подогревом
Обивка сиденья водителя	ткань
Панель приборов	длинная
Комбинация приборов	с цветным дисплеем, (км/ч)
Рулевое колесо	отделка кожей (черная)
Складной рычаг коробки передач	складной
Исполнение передней панели со стороны пассажира	лоток для документов + столик
Ширина нижнего спального места	700 мм
Ширина верхнего спального места	600 мм
Карманы в дверях	с карманами
Центральный замок	ручной
Кондиционер	с кондиционером
Автономный отопитель	сухой' отопитель кабины, 2 кВт
Магнитола	Премиум
Тахограф	"Штрих-М"
Телематическая система FMS	пакет «Мониторинг»

### Кабина



DC13 102 440 Euro 4



**SCANIA**

www.scania.ru

Горячая линия: 8(800) 505 55 00