

Самосвал SCANIA G440 CB8x4EHZ с кузовом для перевозки угля



Высокопроизводительный самосвал SCANIA G440 CB8x4EHZ имеет грузоподъемность 32 тонны и предназначен для транспортировки угля и других материалов с плотностью до 1050 кг/м³ в разрезах, карьерах и по дорогам общего пользования. Загрузка предпочтительна гидравлическими экскаваторами или фронтальными колёсными погрузчиками с объемом ковша 2 – 5 м³.

СИЛОВАЯ УСТАНОВКА

Двигатель	DC13 - рядный, 6-цилиндровый, дизельный 440 л.с. (324 кВт), Евро 4 (SCR), 2300 Нм при 1000-1300 об/мин
Коробка передач	GRS0925R, механическая, усиленная, 14-ти ступенчатая (12+2), с системой автоматического переключения передач Scania Opticruise (Скания Оптикруз)
Главная передача	с планетарными колесными редукторами, с блокировкой межосевых и межколесных дифференциалов
Передаточное число	7,18

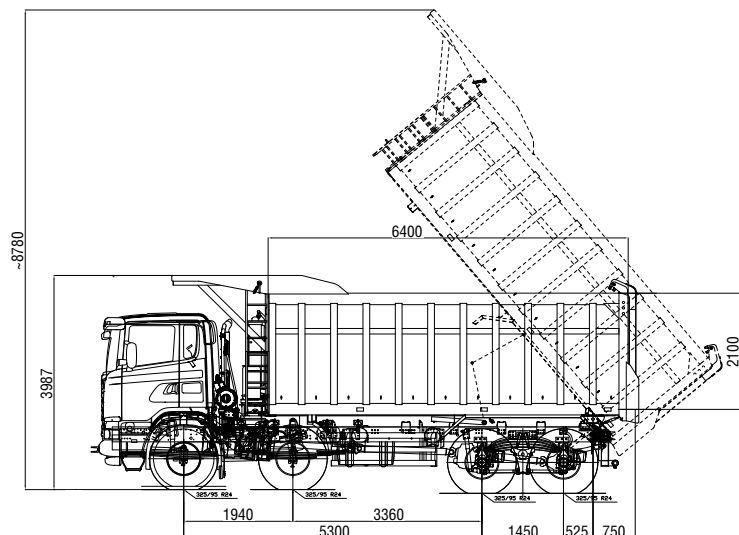
ШАССИ 8X4 С ПРИВОДОМ НА ЗАДНЮЮ ТЕЛЕЖКУ

Подвеска повышенной прочности	
- спереди	параболические рессоры, 4x28
- сзади	параболические рессоры, 5x48/90
Задняя тележка	BT301S, усиленная, с амортизаторами
Стабилизатор поперечной устойчивости спереди и сзади	
Максимальная нагрузка	
- на передние оси	2 x 9 000 кг
- на задние оси	2 x 16 000 кг
Грузоподъемность	32 000 кг
Шины	карьерные, Michelin 325/95 R24

КАБИНА И ОБОРУДОВАНИЕ

Тип	CG16, стальная, двухместная
Подвеска	4-точечная механическая со стабилизатором нормальной жёсткости с регулировкой в 2-х плоскостях
Рулевое колесо	с ярким цветным дисплеем
Комбинация приборов	с электронной системой управления темп.
Конд-ер и обогреватель	на пневмоподвеске, с электроподогревом
Сиденье водителя	на стороне пассажира
Откидная полка отдыха	с электроприводом с 2-х сторон
Стеклоподъемники	с ручным управлением
Люк в крыше кабины	с эл. подогревом и регулировкой из кабины
Зеркала заднего вида	с управлением на рулевом колесе
CD-магнитола	с управлением на рулевом колесе
Подготовка под установку рации	

ГАБАРИТНЫЕ РАЗМЕРЫ (В ММ)

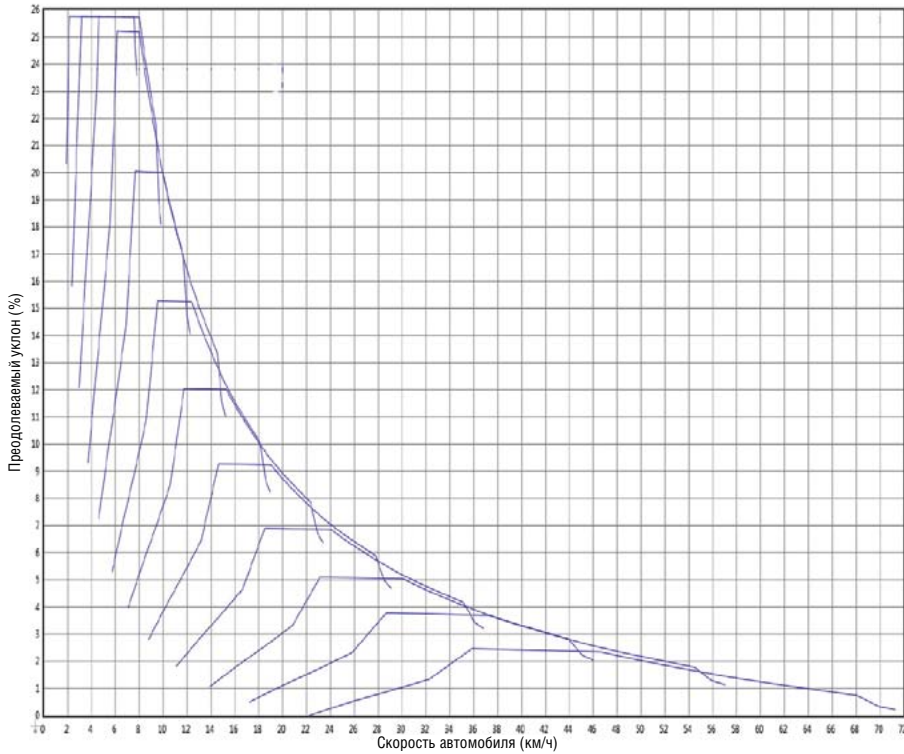


КУЗОВ УСИЛЕННЫЙ, С ЗАДНЕЙ РАЗГРУЗКОЙ

Геометрический объем кузова (без «шапки») 31 м³
 Материал кузова - высококачественная сталь Domex 700
 - днище 8 мм
 - стенки 6 мм
 Передний борт прямой с защитным козырьком против осыпания
 Задний борт прямой, несъемный, с принудительной фиксацией

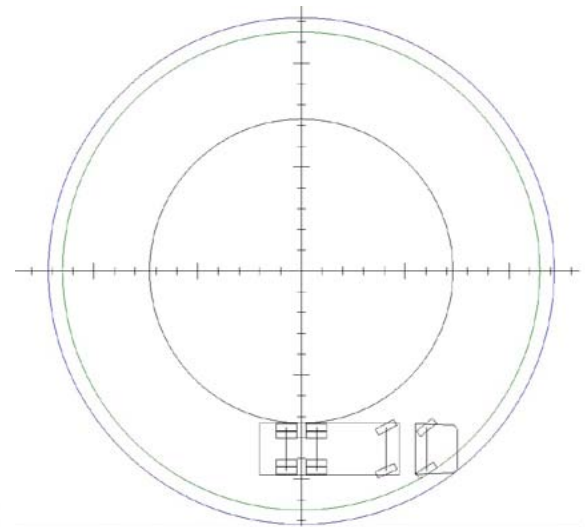
Обогрев кузова выхлопными газами
 Цилиндр с высокопрочным хромированным покрытием
 Гидравлическое оборудование HYVA
 Кронштейн крепления и лебёдка для подъёма / опускания запасного колеса

ПРЕОДОЛЕВАЕМЫЙ УКЛОН



РАДИУС РАЗВОРОТА

Внутренний радиус 7 301 мм
 Радиус между бордюрами 11 488 мм
 Радиус между стенами 12 174 мм



ТОРМОЗНАЯ СИСТЕМА И РУЛЕВОЕ УПРАВЛЕНИЕ

Двухконтурная тормозная система с АБС
 Пневматическое управление рабочими тормозами
 Моторный тормоз с автоматическим и ручным управлением
 Гидравлический тормоз-замедлитель Scania Retarder R4100 (Скания Ретардер Р4100) с тормозным усилием 4100 Нм
 Двухконтурная система рулевого управления

ДОПОЛНИТЕЛЬНОЕ ОБОРУДОВАНИЕ ВХОДЯЩЕЕ В СТАНДАРТНУЮ КОМПЛЕКТАЦИЮ САМОСВАЛА

- Высоко расположенный воздухозаборник с дополнительным защитным фильтром типа «циклон»
- Защитные решётки передних и задних фар
- Проблесковые маячки на крыше кабины
- Звуковой сигнал движения автомобиля задним ходом
- Освещение ступеней подножки
- Гидрокорректор уровня света фар
- Система удержания автомобиля на уклонах
- Антипробуксовочная система (Traction Control)
- Тахограф
- Две аккумуляторные батареи 180 Ач
- Генератор 150 А
- Дополнительные фары в козырьке кабины
- Аналоговый счётчик моточасов
- Топливный фильтр-влажнотделитель с электрическим подогревом
- Утеплительная шторка интеркулера
- Запирающаяся облицовка радиатора и крышки топливного бака
- Противооткатные упоры
- Знак аварийной остановки
- Огнетушитель и аптечка
- Набор инструментов
- Запасное колесо на диске в сборе
- Домкрат г/п 10 тонн
- Шланг для подкачки шин длиной 20 метров
- Температура кристаллизации охлаждающей жидкости -40С
- Установленная система управления автопарком (Scania FMS)

ОПЦИОНАЛЬНОЕ ОБОРУДОВАНИЕ НЕ ВХОДЯЩЕЕ В КОМПЛЕКТАЦИЮ САМОСВАЛА

Кузов объёмом от 26,5 до 32,5 м³
 Материал кузова - сталь Hardox 450
 Увеличение толщины пластин кузова - по заказу
 Передаточное число 5,68
 Кабина типа CG14/CP14/CP16
 Окраска кабины и кузова по желанию заказчика
 Две аккумуляторные батареи 225 Ач
 Тормозные шланги из морозостойкой резины
 «Арктические» масла для двигателя и агрегатов трансмиссии
 Автономный дизельный предпусковой подогреватель двигателя
 Система автоматического пожаротушения моторного отсека двигателя



SCANIA

ООО «Скания-Русь»

www.scania.ru/mining

Горячая линия: 8 (800) 505 55 00